

Dell™ Latitude™ D400 サービスマニュアル

はじめに

[コンピュータ内部の作業を始める前に](#)

[推奨ツール](#)

[コンピュータの向き](#)

[ホジの識別](#)

[システムコンポーネント](#)

[キーボード](#)

[メモリ](#)

[メモリモジュール / モデムカバーの下にあるメモリモジュールを取り付ける](#)

[キーボードの下にあるメモリモジュールを取り付ける](#)

[ミニ PCI カード](#)

[モデム](#)

[ハードドライブ](#)

[ドッキングドア](#)

[Bluetooth™](#)

[ディスプレイ](#)

[パームレスト](#)

[冷却ファン](#)

[タッチパッド](#)

[予備バッテリー](#)

[システム基板](#)

[フラッシュ BIOS のアップデート](#)

[スピーカー](#)

[ラッチ](#)


[I/O コネクタのピン構成](#)

[USB コネクタ](#)


[ビデオコネクタ](#)


[シリアルコネクタ](#)

[Dell D/Bay コネクタ](#)

 **警告:** コンピュータへの損傷を防ぎ、ご自身を危険から守るため、『システム情報ガイド』の安全にお使いいただくための注意事項に従ってください。

メモ、注意、および警告

 **メモ:** コンピュータの操作上、知っておくと便利な情報が記載されています。

 **注意:** ハードウェアの破損またはデータを損失する可能性があることを示します。また、その問題を回避するための方法も記載されています。

 **警告:** 物的損害、けが、または死亡の原因となる可能性があることを示します。

このマニュアルの内容は予告なく変更されることがあります。
© 2003 すべての著作権は Dell Computer Corporation にあります。

Dell Computer Corporation からの書面による許可なしには、いかなる方法においてもこのマニュアルの複写、転載を禁じます。

このマニュアルに使用されている商標: Dell, DELL のロゴ、および Latitude は、Dell Computer Corporation の商標です。Microsoft および Windows は、Microsoft Corporation の登録商標です。Bluetooth は、Bluetooth SIG, Inc. の商標で、Dell Computer Corporation での使用が許可されています。

このマニュアルでは、上記以外の商標や会社名が使用されている場合があります。これらの商標や会社名は、一切 Dell Computer Corporation に所属するものではありません。

モデル PPT

2003 年 7 月 Rev. A01

はじめに

Dell™ Latitude™ D400 サービスマニュアル

- [コンピュータ内部の作業を始める前に](#)
- [推奨ツール](#)
- [コンピュータの向き](#)
- [ネジの識別](#)

コンピュータ内部の作業を始める前に

警告: コンピュータの修理は、認可された技術者のみがおこなってください。デルで認められていない修理による損傷は、保証の対象となりません。コンピュータに付属している『システム情報ガイド』の安全にお使いいただくための注意事項を読み、その指示に従ってください。

警告: コンピュータ内部のコンポーネントを静電気による損傷から防ぐため、コンピュータの電子部品に触れる前に、身体の静電気を逃がしてください。コンピュータの塗装されていない金属面に触れることにより、身体の静電気を逃がすことができます。

警告: コンポーネントおよびカードは慎重に取り扱ってください。コンポーネントまたはカードの接点に触れないでください。カードを持つときは、縁の部分か金属製のカード取り付けブラケットを持ってください。マイクロプロセッサなどのコンポーネントはピンではなく縁を持ってください。

注意: コンピュータの損傷を防ぐため、コンピュータ内部の作業を始める前に、次の手順を実行します。

1. コンピュータカバーを傷つけないよう、作業台が平らで、台の上が片付いていることを確認します。
2. 開いているファイルをすべて保存してから閉じ、実行中のプログラムをすべて終了します。
3. コンピュータおよび取り付けられているすべてのデバイスの電源を切ります。

メモ: コンピュータが省電力モードに入っているのではなく、電源が切れていることを確認します。コンピュータのオペレーティングシステムを使用してシャットダウンできない場合は、電源ボタンを4秒間押し続けてください。

4. コンピュータがドッキングデバイスに接続（ドッキング）されている場合、ドッキングを解除します。
5. コンピュータをコンセントから抜きます。
6. システム基板への損傷を防ぐため、10～20秒待ってから、取り付けられているデバイスをすべて取り外します。
7. その他の外付けケーブルをコンピュータからすべて取り外します。
8. 取り付けられているPCカードをPCカードスロットから取り外します。
9. ディスプレイを閉じ、コンピュータを平らな作業台の上に裏返します。

注意: システム基板の損傷を防ぐため、コンピュータを修理する前にメインバッテリーを取り外してください。

10. コンピュータの底面にあるバッテリーベイリリースラッチをスライドしたまま、バッテリーをベイから取り外します。



推奨ツール

このマニュアルで説明する操作には、以下のようなツールが必要です。

- 1 プラスドライバー
- 1 マイナスドライバー
- 1 小型プラスチックスライブ
- 1 フラッシュ BIOS アップデートプログラムのフロッピーディスクまたは CD

コンピュータの向き








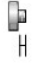






1	背面
2	右側
3	正面
4	左側

ネジの識別

コンポーネントを取り付けたり取り外す場合、レイアウト用のツールとして「[ネジの識別](#)」をコピーし、ネジをなくさないようにします。ネジの識別表は、ネジの数とサイズが示してあります。



キーボード (各 2)	モデム (各 1)	ハードドライブ (各 4)
--------------------	------------------	----------------------

 M2 x 5 mm	 M2 x 5 mm	 M3 x 3 mm
ディスプレイの取り外し (各 6)  M2.5 x 6 mm	ディスプレイベゼル (各 6)  M2.5 x 4 mm	ディスプレイラッチ (各 2)  M2 x 1.8 mm
パームレスト (各 13)  M2.5 x 6 mm (各 2)  M2 x 1.8 mm	ファン (各 3)  M2 x 5 mm	システム基板 (各 6)  M2 x 5 mm (各 1、BIOS カードがある場合)  M2 x 5 mm
スピーカー (各 2)  M2.5 x 6 mm		


[目次ページに戻る](#)

[目次ページに戻る](#)

フラッシュ BIOS のアップデート

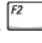



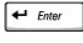
Dell™ Latitude™ D400 サービスマニュアル

1. AC アダプタがコンピュータとコンセントに差し込まれていて、メインバッテリーが適切に取り付けられていることを確認します。

 **メモ:** BIOS アップデートプログラムの CD を使用して BIOS をフラッシュする場合、CD を挿入する前に、コンピュータが CD から起動するようにセットアップしてください。

2. BIOS アップデートプログラムのフロッピーディスクまたは CD を挿入して、コンピュータの電源を入れます。

画面の指示に従います。コンピュータは起動を続け、新しい BIOS をアップデートします。フラッシュアップデートが完了したら、コンピュータは自動的に再起動します。

3. POST 中に  を押して、セットアップユーティリティを起動します。
4.  と  を押して、コンピュータのデフォルトをリセットします。
5.  を押して、Save changes and reboot を選択し、 を押して設定変更を保存します。
6. フラッシュ BIOS アップデートプログラムのフロッピーディスクまたは CD をドライブから取り出し、コンピュータを再起動します。

[目次ページに戻る](#)

[目次ページに戻る](#)

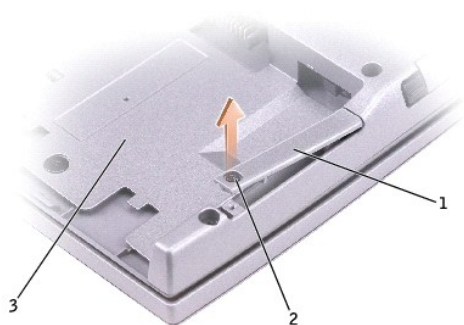
Bluetooth™

Dell™ Latitude™ D400 サービスマニュアル

警告: 次の手順を始める前に、『システム情報ガイド』の安全にお使いいただくための注意事項を参照してください。

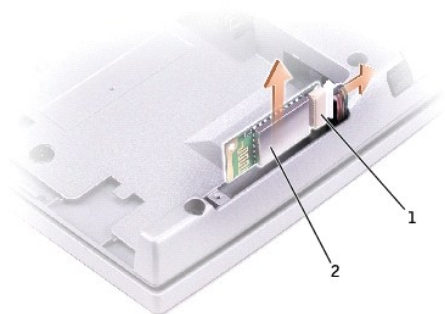
注意: ESD（静電気放出）による損傷を防ぐため、静電気防止用リストバンドを使用するか、コンピュータの塗装されていない金属面（背面パネル等）に定期的に触れて、身体の静電気を逃がしてください。

1. 「[コンピュータ内部の作業を始める前に](#)」の手順に従って、バッテリーを取り外し、コンピュータでの作業の準備を整えます。
2. コンピュータを裏返し、Bluetooth モジュールカバーの拘束ネジを緩めて、カバーを取り外します。



1	Bluetooth モジュールカバー
2	拘束ネジ
3	バッテリーベイ

3. 既存のモジュールを取り外します。
 - a. Bluetooth モジュールをスロットから取り出します。
 - b. ケーブルをモジュールから取り外します。



1	Bluetooth コネクタ
2	Bluetooth モジュール（前面）

4. Bluetooth モジュール（銀製）の前面が外側に向いているか確認して、ケーブルをモジュールに接続します。

5. モジュールをスロットに差し込みます。
6. カバーを取り付けて、拘束ネジを締めます。

[目次ページに戻る](#)

[目次ページに戻る](#)

ディスプレイ

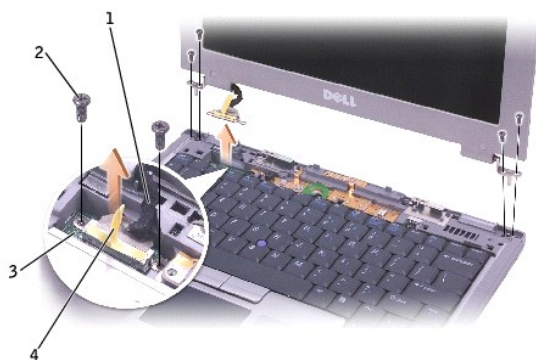
Dell™ Latitude™ D400 サービスマニュアル

ディスプレイアセンブリの取り外し

警告: 次の手順を始める前に、『システム情報ガイド』の安全にお使いいただくための注意事項を参照してください。

注意: ESD (静電気放出) による損傷を防ぐため、静電気防止用リストバンドを使用するか、コンピュータの塗装されていない金属面 (背面パネル等) に定期的に触れて、身体の静電気を逃がしてください。

1. 「[コンピュータ内部の作業を始める前に](#)」の手順に従って、バッテリーを取り外し、コンピュータでの作業の準備を整えます。
2. [ハードドライブ](#)を取り外します。
3. [センターコントロールカバー](#)を取り外します。
4. 各ヒンジの横にある 2 本の M2.5 × 6 mm ネジを外します。



1	ディスプレイフィードフレックスケーブル
2	M2.5 × 6 mm ネジ (6)
3	ディスプレイフィードフレックスケーブル保持ボード
4	ブルタブ

5. 2 本の M2.5 × 6 mm ネジをディスプレイフィードフレックスケーブル保持ボードから外します。
6. ブルタブを使用して、ディスプレイフィードフレックスケーブルをシステム基板上的コネクタから取り外します。
7. ディスプレイアセンブリを垂直にして、コンピュータから取り出します。

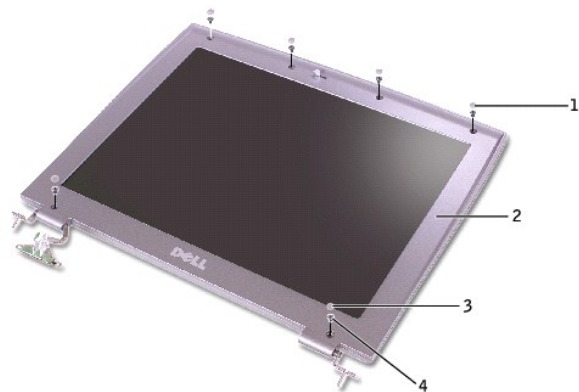
ディスプレイラッチの取り付け

警告: 次の手順を始める前に、『システム情報ガイド』の安全にお使いいただくための注意事項を参照してください。

注意: ESD (静電気放出) による損傷を防ぐため、静電気防止用リストバンドを使用するか、コンピュータの塗装されていない金属面 (背面パネル等) に定期的に触れて、身体の静電気を逃がしてください。

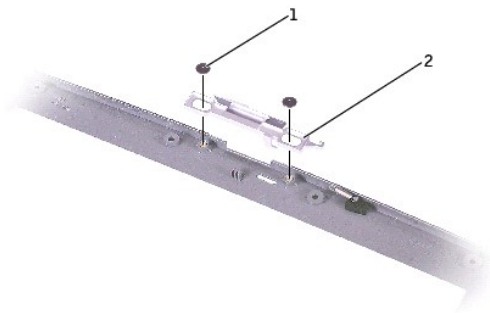
ディスプレイラッチを取り付けるには、ベゼル全体を取り外す必要があります。

1. 「[コンピュータ内部の作業を始める前に](#)」の手順に従います。
2. [ハードドライブ](#)を取り外します。
3. [キーボード](#)を取り外します。
4. ディスプレイを 180 度を開き、2 本のゴムネジカバー、4 本のゴムネジバンパー、およびベゼルを固定している 6 本の M2.5 × 4 mm ネジを取り外します。



1	ゴムネジバンパー
2	ベゼル
3	ゴムネジカバー
4	M2.5 × 4 mm ネジ

5. 指先を使って、ベゼルがディスプレイアセンブリから離れるまで慎重にベゼルの周辺を引き抜きます。
6. 2本のディスプレイラッチネジを外して、ディスプレイラッチを取り外します。



1	M2 × 1.8 mm ネジ (2)
2	ディスプレイラッチ

注意: ベゼルを取り付ける際は、ディスプレイケーブルが正しく配線されているか確認してください。

[目次ページに戻る](#)

[目次ページに戻る](#)

ドッキングドア

Dell™ Latitude™ D400 サービスマニュアル

ドッキングドアの取り外し

警告: 次の手順を始める前に、『システム情報ガイド』の安全にお使いいただくための注意事項を参照してください。

注意: ESD (静電気放出) による損傷を防ぐため、静電気防止用リストバンドを使用するか、コンピュータの塗装されていない金属面 (背面パネル等) に定期的に触れて、身体の静電気を逃がしてください。

1. 「[コンピュータ内部の作業を始める前に](#)」の手順に従って、バッテリーを取り外し、コンピュータでの作業の準備を整えます。
2. ドッキングドアを軽く曲げ、コンピュータベースから持ち上げて取り外します。



1	ドッキングドア
---	---------

ドッキングドアの取り付け

スプリング付きドッキングドアの端を長い方のポストにスライドさせます。



1	スプリング付きドッキングドア
2	長い方のポスト

[目次ページに戻る](#)

[目次ページに戻る](#)

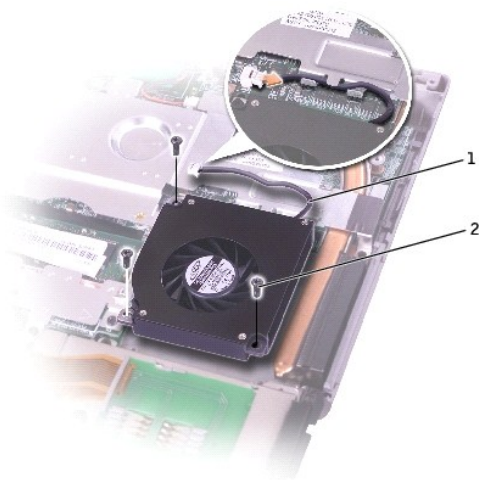
冷却ファン

Dell™ Latitude™ D400 サービスマニュアル

警告: 次の手順を始める前に、『システム情報ガイド』の安全にお使いいただくための注意事項を参照してください。

注意: ESD (静電気放出) による損傷を防ぐため、静電気防止用リストバンドを使用するか、コンピュータの塗装されていない金属面 (背面パネル等) に定期的に触れて、身体の静電気を逃がしてください。

1. 「[コンピュータ内部の作業を始める前に](#)」の手順に従って、バッテリーを取り外し、コンピュータでの作業の準備を整えます。
2. 取り付けられているすべての[メモリモジュール](#)、スマートカード、[モデム](#)、または PC カードを取り外します。
3. [ハードドライブ](#)を取り外します。
4. [キーボード](#)を取り外します。
5. [ディスプレイ](#)を取り外します。
6. [パームレスト](#)を取り外します。
7. システム基板の下を通っているファン拡張ケーブルからファンケーブルを取り外します。



1	ファンケーブル
2	M2 × 5 mm ネジ (3)







8. 冷却ファンを固定している 3 本の M2 × 5 mm ネジを外します。
9. 冷却ファンを取り外します。

[目次ページに戻る](#)


ハードドライブ

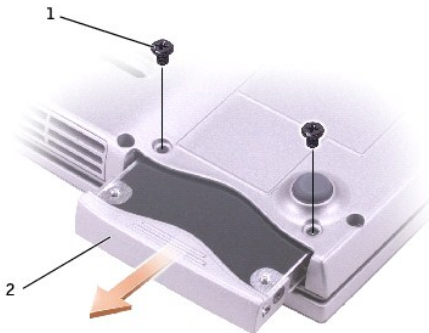
Dell™ Latitude™ D400 サービスマニュアル

ハードドライブの取り外し

-  **警告:** ドライブが高温のときにハードドライブをコンピュータから取り外す際は、ハードドライブの金属部分に触れないでください。
-  **警告:** 次の手順を始める前に、『システム情報ガイド』の安全にお使いいただくための注意事項を参照してください。
-  **注意:** ESD（静電気放出）による損傷を防ぐため、静電気防止用リストバンドを使用するか、コンピュータの塗装されていない金属面（背面パネル等）に定期的に触れて、身体の静電気を逃がしてください。
-  **注意:** データの損失を防ぐため、ハードドライブを取り外す前に必ずコンピュータの電源を切ってください。コンピュータの電源が入っているとき、スタンバイモードのとき、または休止状態モードのときにハードドライブを取り外さないでください。
-  **注意:** ハードドライブはとても壊れやすく、わずかな衝撃でも破損することがあります。
-  **メモ:** デルではデル製以外のハードドライブに対する互換性の保証およびサポートの提供はおこなっておりません。

ハードドライブベイのハードドライブを取り外すには、次の手順を実行します。

1. 「[コンピュータ内部の作業を始める前に](#)」の手順に従って、バッテリーを取り外し、コンピュータでの作業の準備を整えます。
 2. コンピュータを裏返し、2本の M3 × 3 mm ネジを外します。
-  **注意:** ハードドライブをコンピュータに取り付けていないときは、保護用静電気防止パッケージに保管しておいてください。『システム情報ガイド』の「静電気障害への対処」を参照してください。



1	M3 × 3 mm ネジ (2)
2	ハードドライブ

3. ハードドライブをコンピュータから引き出します。

ハードドライブの取り付け

1. 新しいドライブを梱包から取り出します。

ハードドライブを保管するときや持ち運ぶときに使用するために、梱包を保管しておいてください。

2. ハードドライブが完全に装着されるまでベイに押し込みます。
3. 2本の M3 × 3 mm ネジを取り付けて締めます。
4. 『オペレーティングシステム CD』を使って、コンピュータで使用するオペレーティングシステムをインストールします。

5. 『Drivers and Utilities CD』を使って、コンピュータで使用するドライバおよびユーティリティをインストールします。

インタポーザの取り外し

1. 「[コンピュータ内部の作業を始める前に](#)」の手順に従って、バッテリーを取り外し、コンピュータでの作業の準備を整えます。
2. [ハードドライブ](#)を取り外します。
3. 2本の M3 × 3 mm ネジをハードドライブの側面から外して、ハードドライブキャリアから取り外します。



1	M3 x 3 mm ネジ (2)
2	ハードドライブキャリア

4. ハードドライブからインタポーザをまっすぐ慎重に引き出して、インタポーザを取り外します。

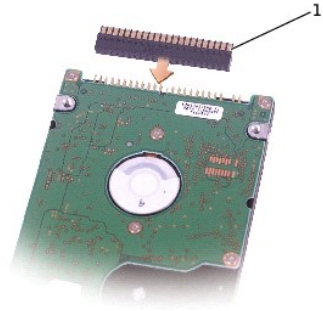


1	インタポーザ
---	--------

インタポーザの取り付け

注意: ドライブを挿入する際は、均等に力を加えてください。力を加えすぎると、コネクタが損傷する恐れがあります。

1. ハードドライブキャリアを新しいハードドライブに取り付けて、2本の M3 × 3 mm ネジを取り付けます。
2. 古いハードドライブから取り外したインタポーザを、ハードドライブにまっすぐに押し込みます。ピンが正しい向きに揃っているか確認します。インタポーザが正しく取り付けられると、4本のピンが側面に残ります。



1	インタポータ
---	--------

3. [ハードドライブ](#)を取り付けます。

[目次ページに戻る](#)

[目次ページに戻る](#)

キーボード

Dell™ Latitude™ D400 サービスマニュアル

キーボードの取り外し

警告: 次の手順を始める前に、『システム情報ガイド』の安全にお使いいただくための注意事項を参照してください。

注意: ESD (静電気放出) による損傷を防ぐため、静電気防止用リストバンドを使用するか、コンピュータの塗装されていない金属面 (背面パネル等) に定期的に触れて、身体の静電気を逃がしてください。

1. 「[コンピュータ内部の作業を始める前に](#)」の手順に従って、バッテリーを取り外し、コンピュータでの作業の準備を整えます。
2. ディスプレイを約 180 度に開きます。
3. プラスチックスクライブを使用して (プラスチックスクライブがない場合は、小型のマイナスドライバを使用して慎重に)、センターコントロールカバーの右端の切り込み部分を持ち上げ、ボトムケースからカバーを押し広げて緩めます。



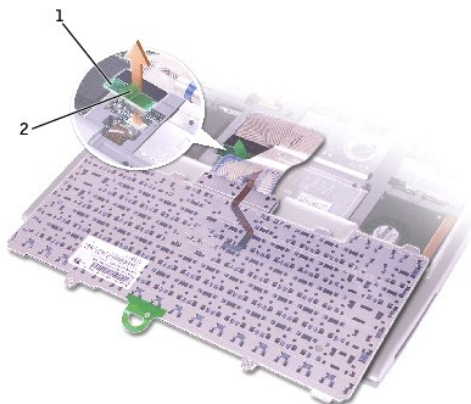
1 センターコントロールカバー

4. キーボードの上部から 2 本の M2 × 5 mm ネジを外します。
5. プルタブを使用してキーボードを引き上げ、ボトムケースから (ディスプレイの方に) 取り外します。



1	キーボード
2	キーボードのプルタブ
3	M2 × 5 mm ネジ (2)
4	固定タブ (5)

6. パームレスト上にキーボードを下向きに置きます。
7. キーボードコネクタに取り付けられているプルタブをまっすぐ引き上げ、キーボードコネクタをシステム基板のインタフェースコネクタから取り外します。



1	キーボードコネクタのプルタブ
2	キーボードコネクタ

キーボードの取り付け

1. キーボードコネクタをシステム基板のインタフェースコネクタに接続します。
2. キーボードにある 5 つの固定タブを、パームレストの対応するスロットに取り付けます。
3. キーボードの上部に 2 本のネジを取り付けます。
4. センターコントロールバーを取り付け、左側をまっすぐ押し下げます。次に、右側も押し下げて、パームレストと揃うようにします。

[目次ページに戻る](#)

[目次ページに戻る](#)

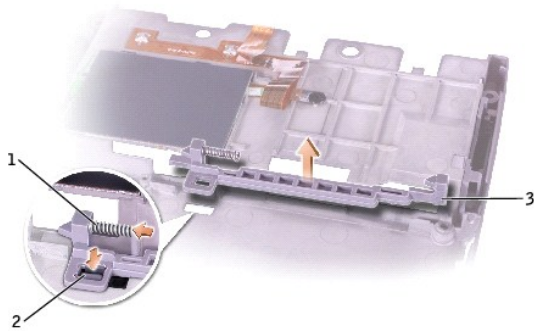
ラッチ

Dell™ Latitude™ D400 サービスマニュアル

警告: 次の手順を始める前に、『システム情報ガイド』の安全にお使いいただくための注意事項を参照してください。

注意: ESD (静電気放出) による損傷を防ぐため、静電気防止用リストバンドを使用するか、コンピュータの塗装されていない金属面 (背面パネル等) に定期的に触れて、身体の静電気を逃がしてください。

1. 「[コンピュータ内部の作業を始める前に](#)」の手順に従って、バッテリーを取り外し、コンピュータでの作業の準備を整えます。
2. 取り付けられているすべての[メモリモジュール](#)、スマートカード、[モデム](#)、または PC カードを取り外します。
3. [キーボード](#)を取り外します。
4. [ディスプレイ](#)を取り外します。
5. [パームレスト](#)を取り外します。
6. [システム基板](#)を取り外します。
7. ラッチを押し下げて、取り外します。



1	スプリング
2	ラッチ
3	バッテリーラッチロックアーム

8. スプリングを押し込み、バッテリーラッチロックアームを引き上げます。

[目次ページに戻る](#)

[目次ページに戻る](#)

メモリ

Dell™ Latitude™ D400 サービスマニュアル

- [メモリモジュール / モデムカバーの下にあるメモリモジュールを取り付ける](#)
- [キーボードの下にあるメモリモジュールを取り付ける](#)

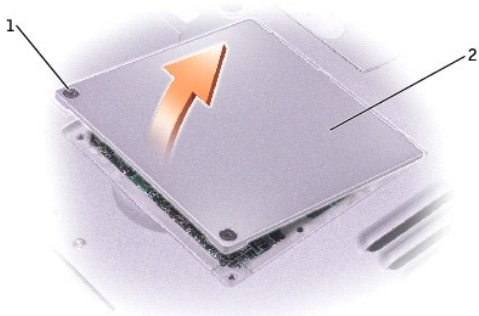
警告: 次の手順を始める前に、『システム情報ガイド』の安全にお使いいただくための注意事項を参照してください。

注意: ESD（静電気放出）による損傷を防ぐため、静電気防止用リストバンドを使用するか、コンピュータの塗装されていない金属面（背面パネル等）に定期的に触れて、身体の静電気を逃がしてください。

1. 「[コンピュータ内部の作業を始める前に](#)」の手順に従って、バッテリーを取り外し、コンピュータでの作業の準備を整えます。
2. 該当する項に進みます。
 1. 「[メモリモジュール / モデムカバーの下にあるメモリモジュールを取り付ける](#)」
 1. 「[キーボードの下にあるメモリモジュールを取り付ける](#)」

メモリモジュール / モデムカバーの下にあるメモリモジュールを取り付ける

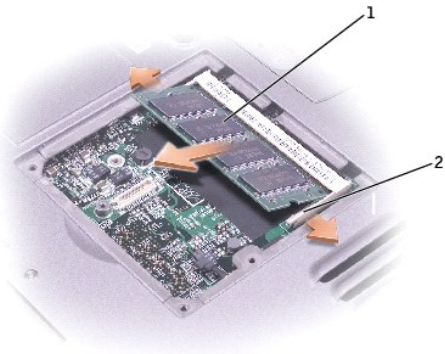
1. コンピュータを裏返し、メモリモジュール / モデムカバーの拘束ネジを緩めて、カバーを取り外します。



1	拘束ネジ (2)
2	メモリモジュール / モデムカバー


注意: メモリモジュールコネクタへの損傷を防ぐため、ツールを使用してメモリモジュールの固定クリップを広げないでください。

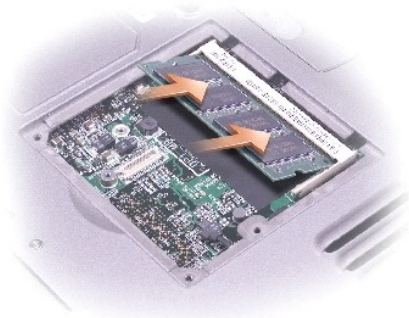
2. メモリモジュールを交換する場合、既存のモジュールを取り外します。
 - a. メモリモジュールコネクタの両端にある固定クリップを、モジュールが持ち上がるまで指先で慎重に広げます。
 - b. モジュールをコネクタから取り外します。




1	メモリモジュール
2	固定クリップ (2)

3. 身体の静電気を逃がしてから、新しいメモリモジュールを取り付けます。
 - a. モジュールエッジコネクタの切り込みをコネクタスロットのタブに合わせます。
 - b. モジュールを 45 度の角度でスロットに合わせてしっかりと押し込み、モジュールがカチッと所定の位置に収まるまで押し下げます。カチッと収まらない場合は、モジュールを取り外して、再度取り付けます。

 **メモ:** メモリモジュールが正しく取り付けられていない場合、コンピュータは正常に起動しないことがあります。この場合、エラーメッセージは表示されません。



4. カバーを取り付けます。

 **注意:** カバーが閉めにくい場合、モジュールを取り外して、もう一度取り付けます。無理にカバーを閉めると、コンピュータを破損する恐れがあります。

5. バッテリーをバッテリーベイに取り付けるか、または AC アダプタをコンピュータおよびコンセントに接続します。
6. コンピュータの電源を入れます。

コンピュータは起動時に、増設されたメモリを検出してシステム設定情報を自動的に更新します。

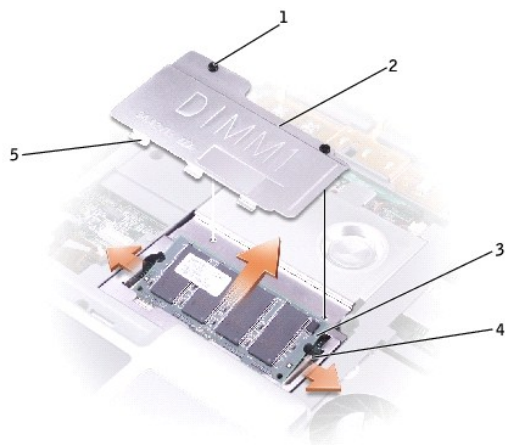
コンピュータに取り付けられたメモリ容量を確認します。

1. Microsoft® Windows® XP オペレーティングシステムの場合、スタート ボタンをクリックし、ヘルプとサポート をクリックして、コンピュータの情報をクリックします。
1. Windows 2000 の場合、デスクトップの マイコンピュータ アイコンを右クリックして、全般 タブをクリックします。

キーボードの下にあるメモリモジュールを取り付ける

1. [キーボードを取り外します。](#)

2. 「DIMM1」とラベルが付いているカバーの 2 本の拘束ネジを緩めます。



1	拘束ネジ (2)
2	DIMM1 カバー
3	メモリモジュール
4	固定クリップ (2)
5	固定タブ (3)

注意: メモリモジュールコネクタへの損傷を防ぐため、ツールを使用してメモリモジュールの固定クリップを広げないでください。

3. メモリモジュールを交換する場合、既存のモジュールを取り外します。
 - a. メモリモジュールコネクタの両端にある固定クリップを、モジュールが持ち上がるまで指先で慎重に広げます。
 - b. モジュールをコネクタから取り外します。
4. 身体の静電気を逃がしてから、新しいメモリモジュールを取り付けます。
 - a. モジュールエッジコネクタの切り込みをコネクタスロットのタブに合わせます。
 - b. モジュールを 45 度の角度でスロットに合わせてしっかりと押し込み、モジュールがカチッと所定の位置に収まるまで押し下げます。カチッと収まらない場合は、モジュールを取り外して、再度取り付けます。

メモ: メモリモジュールが正しく取り付けられていない場合、コンピュータは正常に起動しないことがあります。この場合、エラーメッセージは表示されません。

5. DIMM1 カバーにある 3 つの固定タブをメモリモジュールコネクタの上にある切り込みに挿入して、拘束ネジを締めます。

注意: DIMM1 カバーが取り付けにくい場合、モジュールを取り外して、取り付けなおします。無理にカバーを閉めると、コンピュータを破損する恐れがあります。

6. [キーボードを取り付けます。](#)
7. バッテリーをバッテリーベイに取り付けるか、または AC アダプタをコンピュータおよびコンセントに接続します。
8. コンピュータの電源を入れます。

コンピュータは起動時に、増設されたメモリを検出してシステム設定情報を自動的に更新します。<F1> を押して、増設されたメモリを認識させる必要がある場合もあります。

コンピュータに取り付けられたメモリ容量を確認します。

1. [Windows XP の場合](#)、**スタート** ボタンをクリックし、**ヘルプとサポート** をクリックして、**コンピュータの情報** をクリックします。
1. [Windows 2000 の場合](#)、デスクトップの **マイコンピュータ** アイコンを右クリックして、**全般** タブをクリックします。

[目次ページに戻る](#)

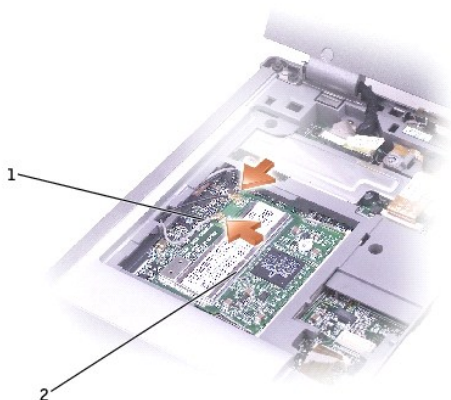
ミニ PCI カード

Dell™ Latitude™ D400 サービスマニュアル

警告: 次の手順を始める前に、『システム情報ガイド』の安全にお使いいただくための注意事項を参照してください。

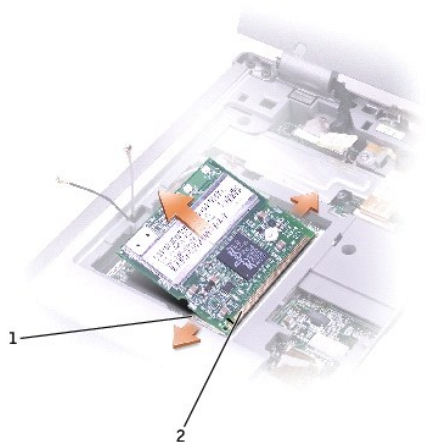
注意: ESD（静電気放出）による損傷を防ぐため、静電気防止用リストバンドを使用するか、コンピュータの塗装されていない金属面（背面パネル等）に定期的に触れて、身体の静電気を逃がしてください。

1. 「[コンピュータ内部の作業を始める前に](#)」の手順に従って、バッテリーを取り外し、コンピュータでの作業の準備を整えます。
2. [キーボードを取り外します](#)。
3. ミニ PCI カードが取り付けられていない場合、[手順 4](#)に進みます。ミニ PCI カードを交換する場合、既存のカードを取り外します。
 - a. ミニ PCI カードに取り付けられているケーブルを取り外します。



1	アンテナケーブル(2)
2	ミニ PCI カード

- a. カードがわずかに浮き上がるまで金属製の固定タブを広げて、ミニ PCI カードを取り外します。
- c. ミニ PCI カードをコネクタから持ち上げます。



1	固定タブ (2)
2	ミニ PCI カードコネクタ

- ➡ **注意:** ミニ PCI カードの損傷を防ぐため、ケーブルは絶対にカードの上下を通して配線しないでください。
 - ➡ **注意:** コネクタは確実に挿入できるよう設計されています。抵抗を感じる場合、コネクタを確認してカードを揃えなおします。
 - ➡ **注意:** アンテナケーブルは非常に壊れやすいので、慎重に取り扱ってください。
 - 📌 **メモ:** ミニ PCI カードが取り付けられていない場合、カードを取り付ける前に、アンテナケーブルを固定しているフォームを取り外します。
4. ミニ PCI カードを 45 度の角度でコネクタに合わせ、カチッと収まるまでミニ PCI カードをコネクタに押し込みます。
 5. ミニ PCI カードコネクタにある白色のケーブルをバームレストの側に、黒色のケーブルをディスプレイの側に配置して、アンテナケーブルをミニ PCI カードに接続します。
 6. [キーボードを取り付けます。](#)

[目次ページに戻る](#)

[目次ページに戻る](#)

モデム

Dell™ Latitude™ D400 サービスマニュアル

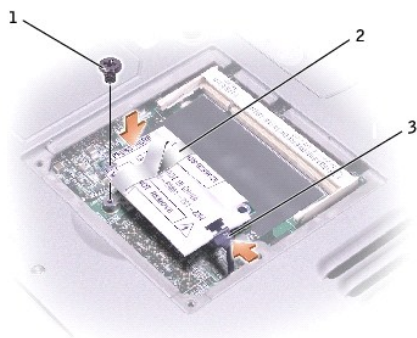
警告: 次の手順を始める前に、『システム情報ガイド』の安全にお使いいただくための注意事項を参照してください。

注意: ESD（静電気放出）による損傷を防ぐため、静電気防止用リストバンドを使用するか、コンピュータの塗装されていない金属面（背面パネル等）に定期的に触れて、身体の静電気を逃がしてください。

1. 「[コンピュータ内部の作業を始める前に](#)」の手順に従って、バッテリーを取り外し、コンピュータでの作業の準備を整えます。

注意: コンポーネントおよびカードは線を持ち、ピンまたは接点には触れないでください。コンピュータ背面の金属製のコネクタに触れて、身体の静電気を逃がします。この手順を実行している間は、定期的に身体の静電気を逃がしてください。

2. コンピュータを裏返し、メモリモジュール / モデムカバーの拘束ネジを緩めて、カバーを取り外します。



1	M2 × 5 mm ネジ
2	フルタブ
3	モデムケーブル

3. モデムが取り付けられていない場合、[手順 4](#)に進みます。モデムを交換する場合、既存のモデムを取り外します。
 - a. モデムをシステム基板に固定している M2 × 5 mm ネジを外して、横に置きます。
 - b. 取り付けられているフルタブをまっすぐ持ち上げ、モデムをシステム基板上的コネクタから引き上げて、モデムケーブルを取り外します。
4. モデムケーブルをモデムに取り付けます。

注意: ケーブルコネクタは正しく挿入できるよう設計されています。無理に接続しないでください。

5. モデムをネジ穴に合わせ、システム基板のコネクタに押し込みます。
6. ネジを取り付けて、モデムをシステム基板に固定します。
7. モデムカバーを取り付けます。

[目次ページに戻る](#)

[目次ページに戻る](#)

パームレスト

Dell™ Latitude™ D400 サービスマニュアル

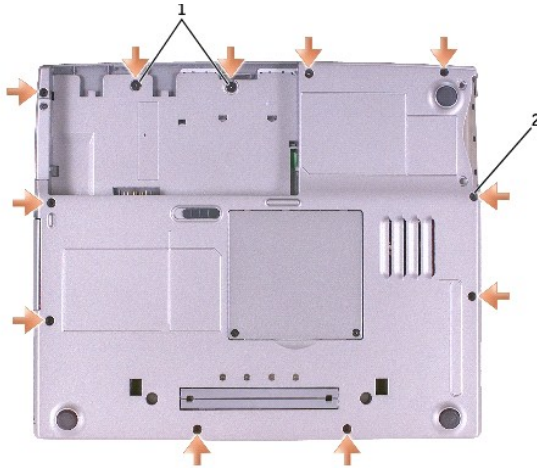
警告: 次の手順を始める前に、『システム情報ガイド』の安全にお使いいただくための注意事項を参照してください。

注意: ESD (静電気放出) による損傷を防ぐため、静電気防止用リストバンドを使用するか、コンピュータの塗装されていない金属面 (背面パネル等) に定期的に触れて、身体の静電気を逃がしてください。

1. 「[コンピュータ内部の作業を始める前に](#)」の手順に従って、バッテリーを取り外し、コンピュータでの作業の準備を整えます。
2. [ハードドライブ](#)を取り外します。
3. [キーボード](#)を取り外します。

注意: パームレストを取り外す前に、ディスプレイアセンブリを取り外す必要があります。ディスプレイヒンジは、パームレストの背面を通ります。

4. [ディスプレイ](#)を取り外します。
5. コンピュータを裏返して、9 本の M2.5 × 6 mm ネジを外します。



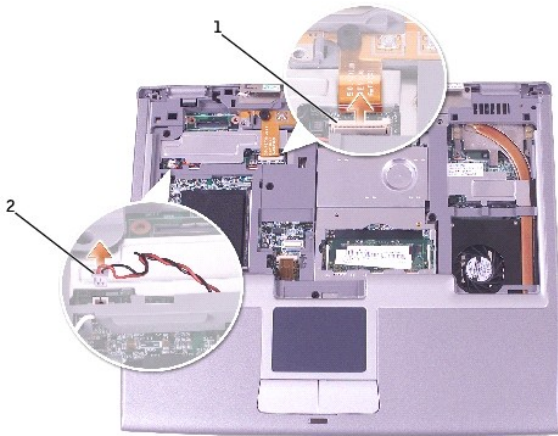
1	M2 × 1.8 mm ネジ (2)
2	M2.5 × 6 mm ネジ (9)

6. バッテリーベイの内側にある 2 本の M2 × 1.8 mm ネジを外します。
7. コンピュータを表側に戻して、4 本の M2.5 × 6 mm ネジを外します。



1	M2.5 × 6 mm ネジ (4)
---	--------------------

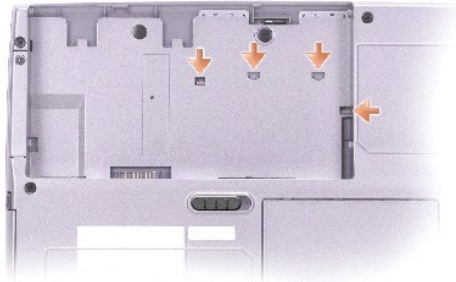
8. スピーカーコネクタを外して、スピーカーケーブルを取り外します。



1	ZIF コネクタ
2	スピーカーコネクタ

9. パームレストコネクタタブを引き上げて、ZIF コネクタをシステム基板から取り外します。

10. バッテリーベイにある 4 つのタブを解除します。



11. パームレストを引き上げて取り外します。

[目次ページに戻る](#)

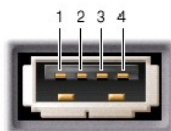
[目次ページに戻る](#)

I/O コネクタのピン構成

Dell™ Latitude™ D400 サービスマニュアル

- [USB コネクタ](#)
 - [ビデオコネクタ](#)
 - [シリアルコネクタ](#)
 - [Dell D/Bay コネクタ](#)
-

USB コネクタ



ピン	信号
1	USB5V+
2	USBP-
3	USBP+
4	GND

ビデオコネクタ



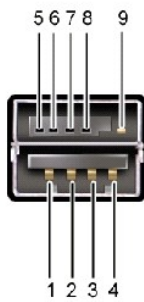
ピン	信号	ピン	信号
1	CRT_R	9	5V+
2	CRT_G	10	GND
3	CRT_B	11	MONITOR_DETECT-
4	NC	12	DDC_DATA
5	GND	13	CRT_HS
6	GND	14	CRT_VS
7	GND	15	DDC_CLK
8	GND		

シリアルコネクタ



ピン	信号	ピン	信号
1	DCD	6	DSR
2	RXDA	7	RTS
3	TXDA	8	CTS
4	DTR	9	RI
5	GND		

Dell D/Bay コネクタ



ピン	信号	ピン	信号
1	USB_VCC	8	SMB_CLK
2	USB_D-	9	GND
3	USB_D+	10	SHIELD GND
4	USB_GND	11	SHIELD GND
5	PWR_SRC	12	SHIELD GND
6	SMB_DAT	13	SHIELD GND
7	MODPRES#	14	SHIELD GND

[目次ページに戻る](#)

[目次ページに戻る](#)

予備バッテリー

Dell™ Latitude™ D400 サービスマニュアル

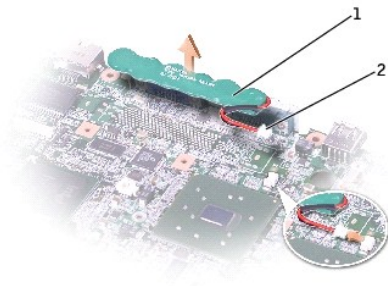
警告: 次の手順を始める前に、『システム情報ガイド』の安全にお使いいただくための注意事項を参照してください。

注意: ESD (静電気放出) による損傷を防ぐため、静電気防止用リストバンドを使用するか、コンピュータの塗装されていない金属面 (背面パネル等) に定期的に触れて、身体の静電気を逃がしてください。

1. 「[コンピュータ内部の作業を始める前に](#)」の手順に従って、バッテリーを取り外し、コンピュータでの作業の準備を整えます。
2. 取り付けられているすべての[メモリモジュール](#)、スマートカード、[モデム](#)、または PC カードを取り外します。
3. [キーボード](#)を取り外します。
4. [ディスプレイ](#)を取り外します。
5. [パームレスト](#)を取り外します。

注意: 取り付ける予備バッテリーは、取り外す前と同じ位置に挿入してください。

6. 予備バッテリーを持ち上げて、システム基板コネクタから取り外します。




1	予備バッテリー
2	システム基板コネクタ


[目次ページに戻る](#)

[目次ページに戻る](#)

スピーカー

Dell™ Latitude™ D400 サービスマニュアル

 **警告:** 次の手順を始める前に、『システム情報ガイド』の安全にお使いいただくための注意事項を参照してください。

 **注意:** ESD（静電気放出）による損傷を防ぐため、静電気防止用リストバンドを使用するか、コンピュータの塗装されていない金属面（背面パネル等）に定期的に触れて、身体の静電気を逃がしてください。

「[パームレスト](#)」の手順に従います。交換用のパームレストには、交換用のスピーカーが含まれています。

[目次ページに戻る](#)

[目次ページに戻る](#)

システム基板

Dell™ Latitude™ D400 サービスマニュアル

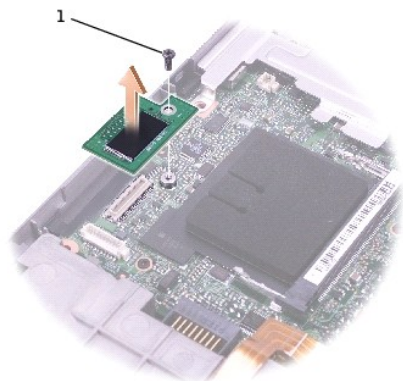
システム基板の取り外し

システム基板の BIOS チップには、サービスタグナンバーが記載されています。サービスタグナンバーは、コンピュータ底面のバーコードラベルにも記載されています。システム基板用の交換キットには、交換するシステム基板用にサービスタグを交換するユーティリティを提供する CD が含まれている場合があります。

警告: 次の手順を始める前に、『システム情報ガイド』の安全にお使いいただくための注意事項を参照してください。

注意: ESD (静電気放出) による損傷を防ぐため、静電気防止用リストバンドを使用するか、コンピュータの塗装されていない金属面 (背面パネル等) に定期的に触れて、身体の静電気を逃がしてください。

1. 「[コンピュータ内部の作業を始める前に](#)」の手順に従って、バッテリーを取り外し、コンピュータでの作業の準備を整えます。
2. 取り付けられているすべての[メモリモジュール](#)、スマートカード、[モデム](#)、または PC カードを取り外します。
3. [ハードドライブ](#)を取り外します。
4. [キーボード](#)を取り外します。
5. [ディスプレイ](#)を取り外します。
6. [パームレスト](#)を取り外します。
7. システム基板にリムーバブル BIOS チップがある場合、M2 × 5 mm ネジを外して、BIOS チップをシステム基板から取り外します。



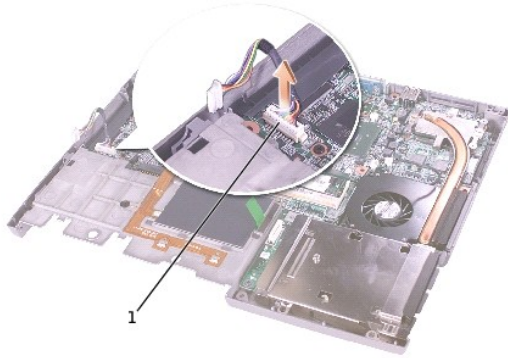
1	M2 × 5 mm ネジ
---	--------------

8. スマートカードケーブルをシステム基板から取り外します。



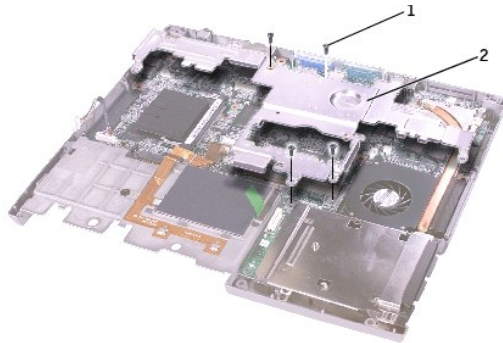
1	スマートカードケーブル
---	-------------

9. システム基板から Bluetooth ケーブルの配線を外し、ケーブルを取り外します。



1	Bluetooth ケーブル
---	----------------

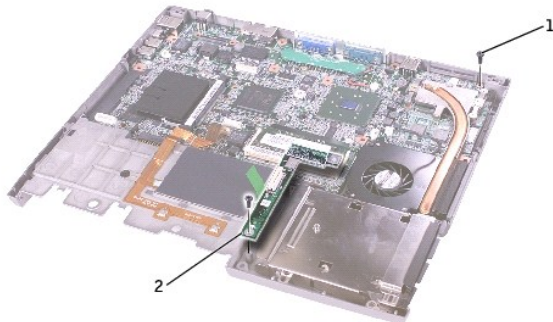
10. 金属製シールドから 4 本の M2 × 5 mm ネジを外し、金属製シールドを取り外します。



1	M2 × 5 mm ネジ (4)
---	------------------

2	金属製シールド
---	---------

11. 2 本の M2 × 5 mm ネジを外して、ドーターカードを取り外します。

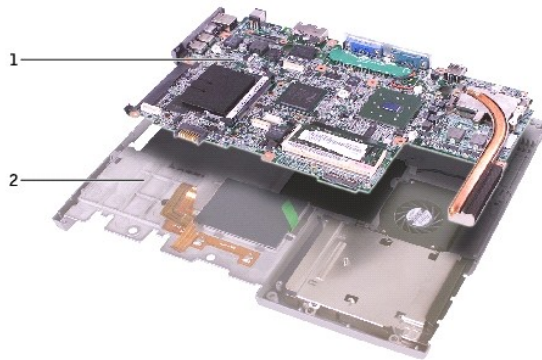


1	M2 × 5 mm ネジ
2	ドーターカード

12. ファンケーブルを取り外します。

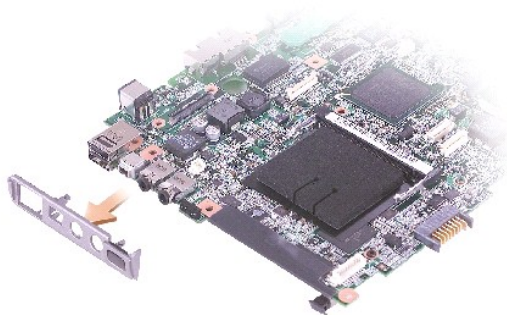


13. システム基板をコンピュータベースから取り外します。




1	システム基板
2	コンピュータベース

14. 赤外線センサーカバーを取り外します。



システム基板の取り付け

システム基板の取り付けの完了後、交換用システム基板に付属しているフロッピーディスクまたは CD を適切なドライブに挿入して、コンピュータの電源を入れます。画面の指示に従います。

 **メモ:** システム基板を取り付けた後、コンピュータのサービスタグを、交換したシステム基板の BIOS に必ず入力してください。

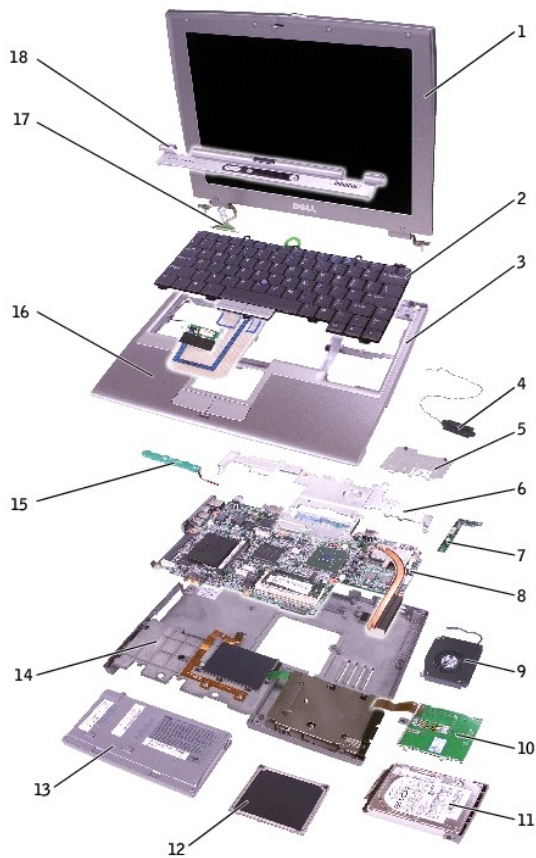
[目次ページに戻る](#)

[目次ページに戻る](#)

システムコンポーネント

Dell™ Latitude™ D400 サービスマニュアル

- **注意:** コンピュータの修理は、認可された技術者のみがおこなってください。デルで認められていない修理による損傷は、保証の対象となりません。
- **注意:** 特に記載のない限り、このマニュアルのすべての手順で、取り外し手順と逆の順序で取り付けなおすことができます。



1	ディスプレイ	10	スマートカードリーダー
2	キーボード	11	ハードドライブ
3	パームレスト	12	メモリモジュールカバー
4	スピーカー	13	バッテリー
5	メモリモジュールカバー	14	コンピュータベース
6	金属製シールド	15	予備バッテリー
7	ドーターカード	16	パームレスト
8	システム基板	17	ディスプレイコネクタ
9	ファン	18	センターコントロールカバー

[目次ページに戻る](#)

[目次ページに戻る](#)

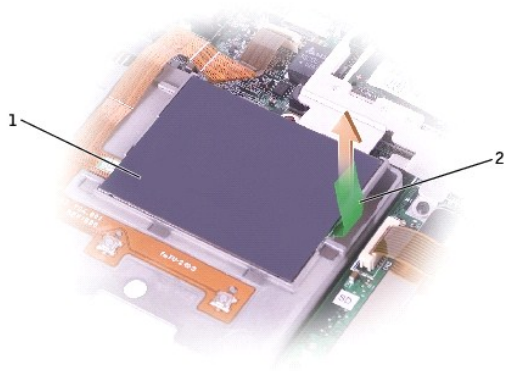
タッチパッド

Dell™ Latitude™ D400 サービスマニュアル

警告: 次の手順を始める前に、『システム情報ガイド』の安全にお使いいただくための注意事項を参照してください。

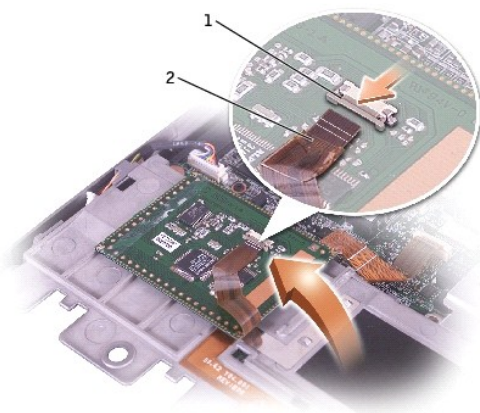
注意: ESD (静電気放出) による損傷を防ぐため、静電気防止用リストバンドを使用するか、コンピュータの塗装されていない金属面 (背面パネル等) に定期的に触れて、身体の静電気を逃がしてください。

1. 「[コンピュータ内部の作業を始める前に](#)」の手順に従って、バッテリーを取り外し、コンピュータでの作業の準備を整えます。
2. 取り付けられているすべての[メモリモジュール](#)、スマートカード、[モデム](#)、または PC カードを取り外します。
3. [ハードドライブ](#)を取り外します。
4. [キーボード](#)を取り外します。
5. [ディスプレイ](#)を取り外します。
6. [パームレスト](#)を取り外します。
7. フルタブを使って、タッチパッドを慎重に持ち上げます。



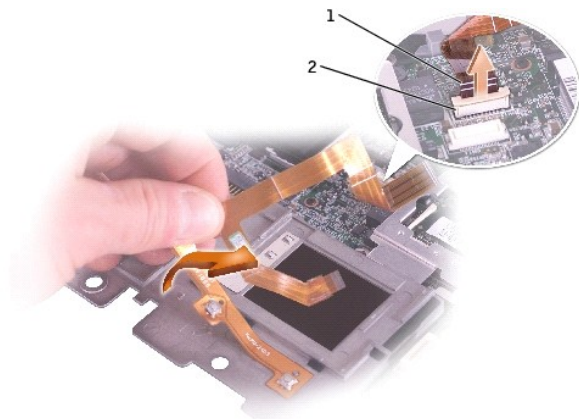
1	タッチパッド
2	フルタブ

8. タッチパッドケーブルをタッチパッド ZIF コネクタから慎重に取り外します。



1	タッチパッド ZIF コネクタ
2	タッチパッドケーブル

9. タッチパッドケーブルをタッチパッド ZIF コネクタに取り付けたり、コネクタから取り外した際にタッチパッドケーブルが損傷した場合、損傷したタッチパッドケーブルをシステム基板 ZIF コネクタから取り外し、新しいタッチパッドケーブルを使って、この項の手順を繰り返します。





1	タッチパッドケーブル
2	システム基板 ZIF コネクタ


[目次ページに戻る](#)


[目次ページに戻る](#)

Dell™ Latitude™ D400 サービスマニュアル

 **警告:** コンピュータへの損傷を防ぎ、ご自身を危険から守るため、『システム情報ガイド』の安全にお使いいただくための注意事項に従ってください。

 **メモ:** 操作上、知っておくと便利な情報が記載されています。

 **注意:** ハードウェアの破損またはデータを損失するの可能性があることを示します。また、その問題を回避するための方法も記載されています。

 **警告:** 物的損害、けが、または死亡の原因となる可能性があることを示します。

このマニュアルの内容は予告なく変更されることがあります。

© 2003 すべての著作権は Dell Computer Corporation にあります。

Dell Computer Corporation からの書面による許可なしには、いかなる方法においてもこのマニュアルの複写、転載を禁じます。

このマニュアルに使用されている商標: Dell, DELL のロゴ、および Latitude は、Dell Computer Corporation の商標です。Microsoft および Windows は、Microsoft Corporation の登録商標です。Bluetooth は、Bluetooth SIG, Inc. の商標で、Dell Computer Corporation での使用が許可されています。

このマニュアルでは、上記以外の商標や会社名が使用されている場合があります。これらの商標や会社名は、一切 Dell Computer Corporation に所属するものではありません。

モデル PPT

2003 年 7 月 Rev. A01

[目次ページに戻る](#)